



Entregado con certificado de AJUSTE



FICHA TÉCNICA

VT 50

Termo-anemómetro de hilo caliente



Fácil manejo



Sonda de hilo caliente



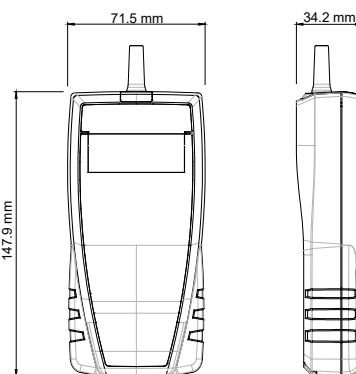
Función HOLD (retención de valor medido)



Apagado automático: 20 minutos

Características de la caja

Material	ABS
Protección	IP54
Pantalla	2 líneas, LCD, 50 x 36 mm. 1 línea de 5 dígitos con 7 segmentos (valores) 1 línea de 5 dígitos con 16 segmentos (unidades)
Altura de dígitos	Valores: 9.2 mm. Unidades: 4.7 mm
Peso	200 g (con baterías)



Características técnicas

Parámetro	Temperatura	Velocidad del aire
Unidades de medición	°C, °F	m/s, fpm, km/h
Rango de medición	De -20 a 80 °C	De 0.15 a 35 m/s
Precisión ⁽¹⁾	±0.3% del v. m. ±0.25 °C	De 0.15 a 3 m/s: ±3% del v. m. ±0.05 m/s De 3.1 a 30 m/s: ±3% del v. m. ±0.2 m/s
Resolución	0.1 °C	De 0 a 3 m/s: 0.01 m/s. De 3 a 30 m/s: 0.1 m/s
Tiempo de respuesta	T ₉₀ = 1 s para V _{aire} = 1 m/s	T ₆₃ = 6 s
Elemento de medición	NTC	Termistor con coeficiente térmico negativo
Temperatura de uso del aparato (°C/%HR/m)	De 0 a +50 °C. En condiciones de no condensación. De 0 a 2000 m.	
Temperatura de almacenamiento	De -20 a +80 °C	
Alimentación	4 pilas AAA LR03 1.5 V	
Autonomía	40 horas	
Directivas europeas	2014/30/UE CEM; 2014/35/UE Baja Tensión; 2011/65/UE RoHS II; 2012/19/UE RAEE	

Sonda de hilo caliente

Material	Acero inoxidable 316 L
Dimensiones	Ø 8 mm, longitud 300 mm
Temperatura de uso	De 0 a 50 °C
Cable	PVC Ø 4.8 mm, longitud 2 m

⁽¹⁾ Todas las precisiones indicadas en este documento han sido establecidas en condiciones de laboratorio y se garantizan en mediciones realizadas en las mismas condiciones, o realizadas con las compensaciones necesarias.


Contenido del kit

Los instrumentos se entregan con un certificado de ajuste y funda de transporte.

Accesorios

Referencia	Descripción
-	Certificado de calibración
MT 51	Maleta de transporte
CQ 15	Funda de protección con imanes de sujeción



 Sólo debe usar accesorios suministrados con el dispositivo.

Periodo de garantía

Los instrumentos disponen de un periodo de 1 año de garantía que cubre cualquier defecto de manufacturación. Se requiere una evaluación del servicio de post-venta.

Mantenimiento:

Kimo Instruments realiza la verificación, el mantenimiento y el ajuste de sus instrumentos con la finalidad de garantizar un nivel de calidad constante en sus mediciones. De acuerdo con las normas de calidad, se recomienda realizar una verificación anual.

Precauciones en el uso del dispositivo:

Use siempre el dispositivo de acuerdo con la aplicación para la cual está destinado y dentro de los parámetros descritos en las características técnicas para no comprometer la protección garantizada del dispositivo.